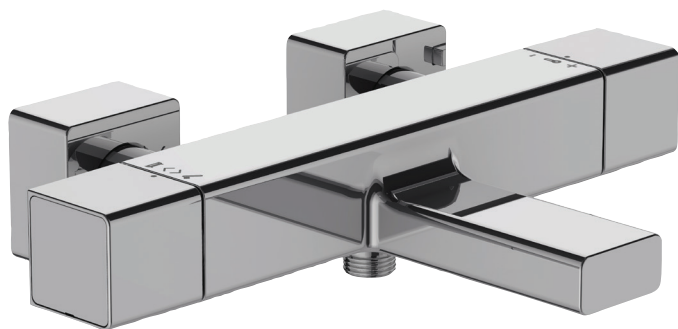


E9127



Коллекция: STRAYT

Отделка*:



CP - Хром

Общие характеристики:



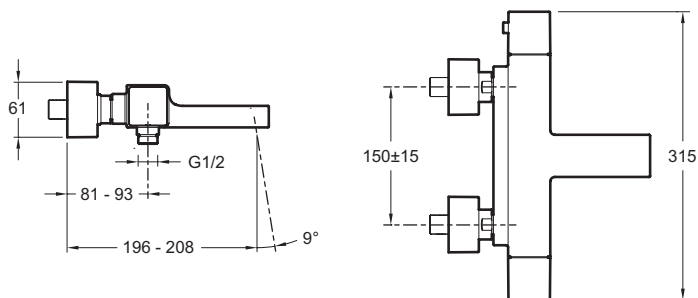
Преимущества для конечного пользователя

- Встроенный переключатель на ручке
- Безопасность: ограничитель температуры воды на 38°C. Максимальная температура 50°C
- Теплый корпус
- Встроенный аэратор с антиизвестковым покрытием

Технические характеристики

- ВЕС: 3,6 кг
- ТИП: Термостатический
- РАССТОЯНИЕ МЕЖДУ ЦЕНТРОМ ИЗЛИВА И ЦЕНТРАЛЬНОЙ ОСЬЮ КОРПУСА: 196-208 мм
- МЕХАНИЗМ: Термостатический картридж
- СЛИВ: 0
- УСТАНОВКА: Настенные
- Обратный клапан в комплекте
- ТИП УСТАНОВКИ: Крепление к стене
- РАСХОД ВОДЫ: 20 л/мин
- ПОДКЛЮЧЕНИЕ: С настенными крепежами и кольцами
- РАЗМЕТКА ОТВЕРСТИЙ: 150 ± 15 мм
- ОДНОРЫЧАЖНЫЙ СМЕСИТЕЛЬ: ТЕРМОСТАТИЧЕСКИЙ ОДНОРЫЧАЖНЫЙ СМЕСИТЕЛЬ
- ГАРАНТИЯ НА ОТДЕЛКУ: 10 лет
- Соединители и настенные крепежи

Технический чертеж



Спецификация продукта: Термостатический настенный смеситель для ванны/душа. E9127. Коллекция: STRAYT. ВЕС: 3,6 кг. ТИП УСТАНОВКИ: Крепление к стене. ТИП: Термостатический. РАСХОД ВОДЫ: 20 л/мин. РАССТОЯНИЕ МЕЖДУ ЦЕНТРОМ ИЗЛИВА И ЦЕНТРАЛЬНОЙ ОСЬЮ КОРПУСА: 196-208 мм. ПОДКЛЮЧЕНИЕ: С настенными крепежами и кольцами. МЕХАНИЗМ: Термостатический картридж. РАЗМЕТКА ОТВЕРСТИЙ: 150 ± 15 мм. СЛИВ: 0. ОДНОРЫЧАЖНЫЙ СМЕСИТЕЛЬ: ТЕРМОСТАТИЧЕСКИЙ ОДНОРЫЧАЖНЫЙ СМЕСИТЕЛЬ. УСТАНОВКА: Настенные. ГАРАНТИЯ НА ОТДЕЛКУ: 10 лет. Обратный клапан в комплекте. Соединители и настенные крепежи.